

# Построение сетей передачи данных с помощью HPE Aruba

Руслан Гольдштейн

Менеджер по развитию бизнеса

[Ruslan.Goldshteyn@softline.com](mailto:Ruslan.Goldshteyn@softline.com)



# «Больные места» проводной инфраструктуры



Мобильное рабочее  
«mission critical»

**Сеть должна быть  
устойчивой**



Множество инструментов  
и политик

**Сеть должна быть  
унифицированной и  
безопасной**



Всё выше скорости на  
доступе

**Сеть должна быть  
масштабируемой**

# Что ожидаем от современной проводной инфраструктуры?



Оптимизировано для **беспроводной сети** и решений в области **IoT**

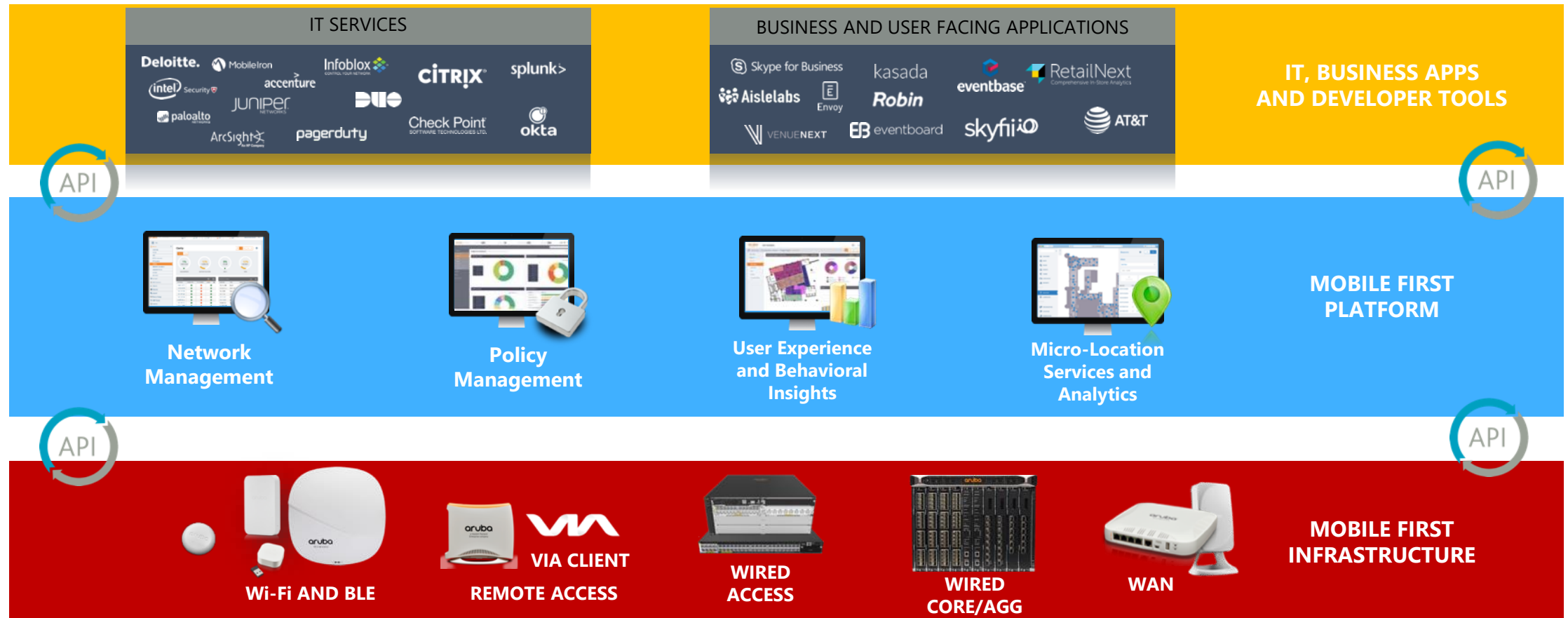
**Сквозное управление** и **управление в мультивендорных** средах

**Единые, унифицированные** ПОЛИТИКИ

**Аналитика сети** и **бизнес аналитика**

**Прозрачность TCO**

# Архитектура Aruba Mobile First



# Портфель проводных решений Aruba

Core

Aggregation

Access



Aruba 8320



Aruba 8400



Aruba 3810



Aruba 5400R



Aruba 2930F



Aruba 2930M



Aruba 2540



Aruba 2530

# Aruba. Коммутаторы доступа и агрегации



## Aruba 5400R

### Aggregation, access, small core

High density modular with full PoE+, **Smart Rate**, VSF stacking, REST API, OpenFlow, Advanced L3



## Aruba 3810M

### Aggregation, access

Stackable with line rate 10/40GbE uplinks, full PoE+, **Smart Rate**, REST API, OpenFlow, Advanced L3, Central



## Aruba 2930M

Stackable with modular 10GbE/40GbE, **Smart Rate**, up to 1440W PoE+, REST API, OpenFlow, Access OSPF, Central



## Aruba 2930F

Fixed 1/10GbE uplinks, up to 740W PoE+, VSF stacking, REST API, OpenFlow, Access OSPF, Central



## Aruba 2540

### Layer 2+ / Lite L3 access

Simple, cost effective access with fixed 10GbE uplinks, PoE+, static & RIP, Central



## Aruba 2530

### Layer 2 access

Cost effective 10/100 and 1GbE with PoE+

Branch

Enterprise and SMB

# ...И новые коммутаторы...

## Aruba 8400

Оптимизированный форм-фактор и стоимость. Надёжность операторского класса. 10/25/40/100G порты



## Aruba 8320

Высокопроизводительный коммутатор в формате 1RU

## Aruba 6400

Модульная платформа, все доступные варианты интерфейсов 1-100G  
Операционная система Aruba OS-CX



## ArubaOS-CX

Программируемая операционная система следующего поколения

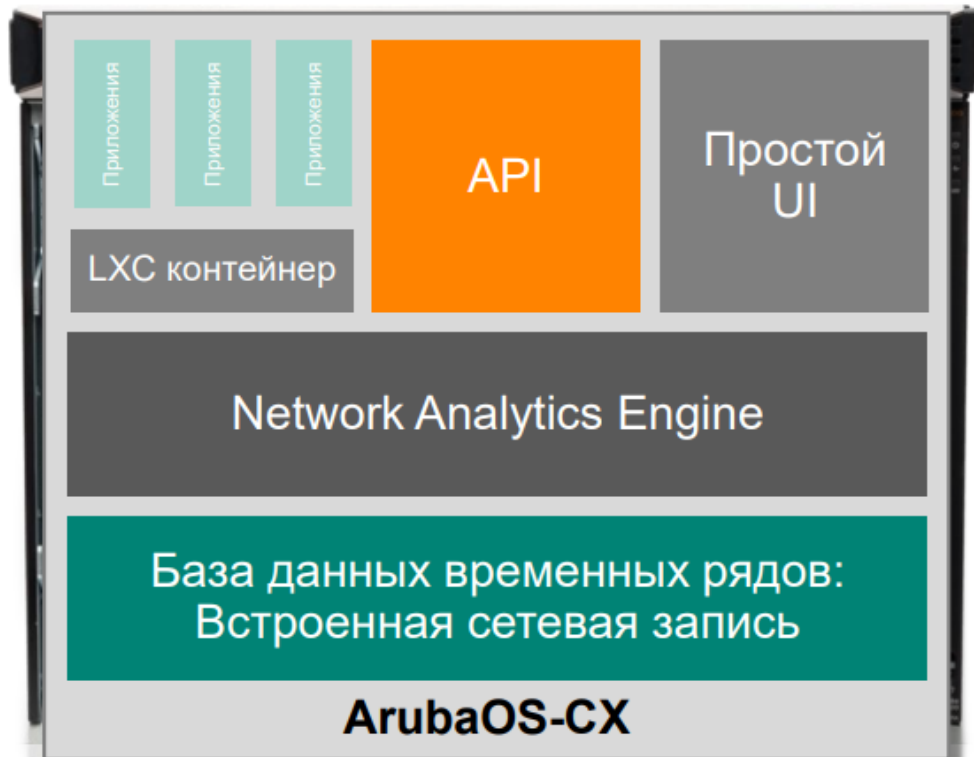


## Aruba 6300

1U коммутаторы уровня агрегации и доступа. Поддержка Smart Rate и POE+



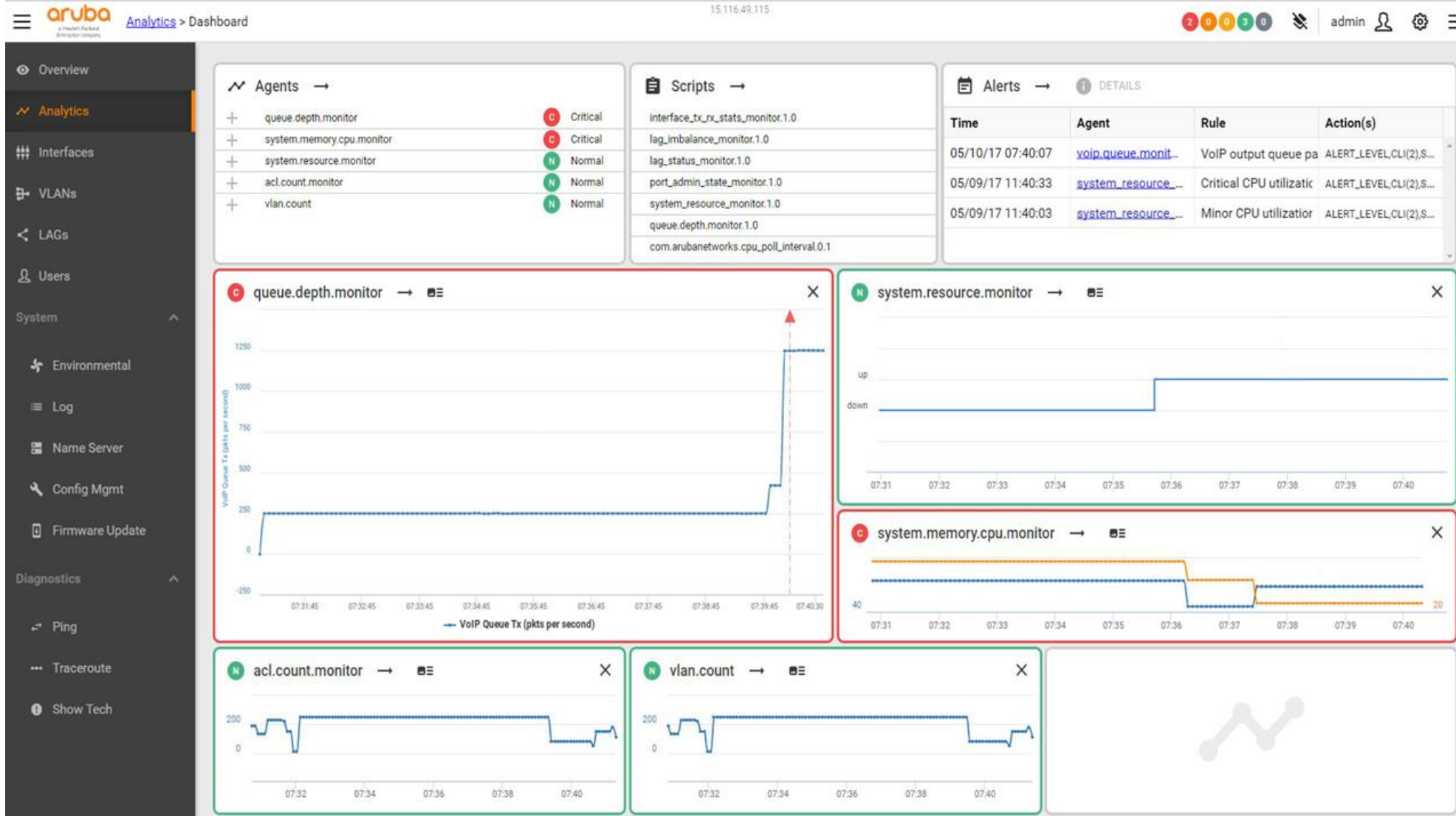
# Операционная система Aruba OS-CX



- **Управляемая БД**
  - Все статусы состояний хранятся в памяти БД
  - Нет общения между процессами напрямую
- **Полностью программируемый**
  - Все может быть настроено через API
- **Отказоустойчивость**
  - Все модули работают в отдельных контейнерах и могут перезапускаться независимо и с сохранением состояния
- **Удобство эксплуатации**
  - Встроенная возможность логирования, обнаружения, диагностики и решения проблем



# Aruba Network Analytics Engine за работой



# Aruba Clearpass Policy Manager

**Обнаружение и профилирование**  
Кастомизация профилей и правил



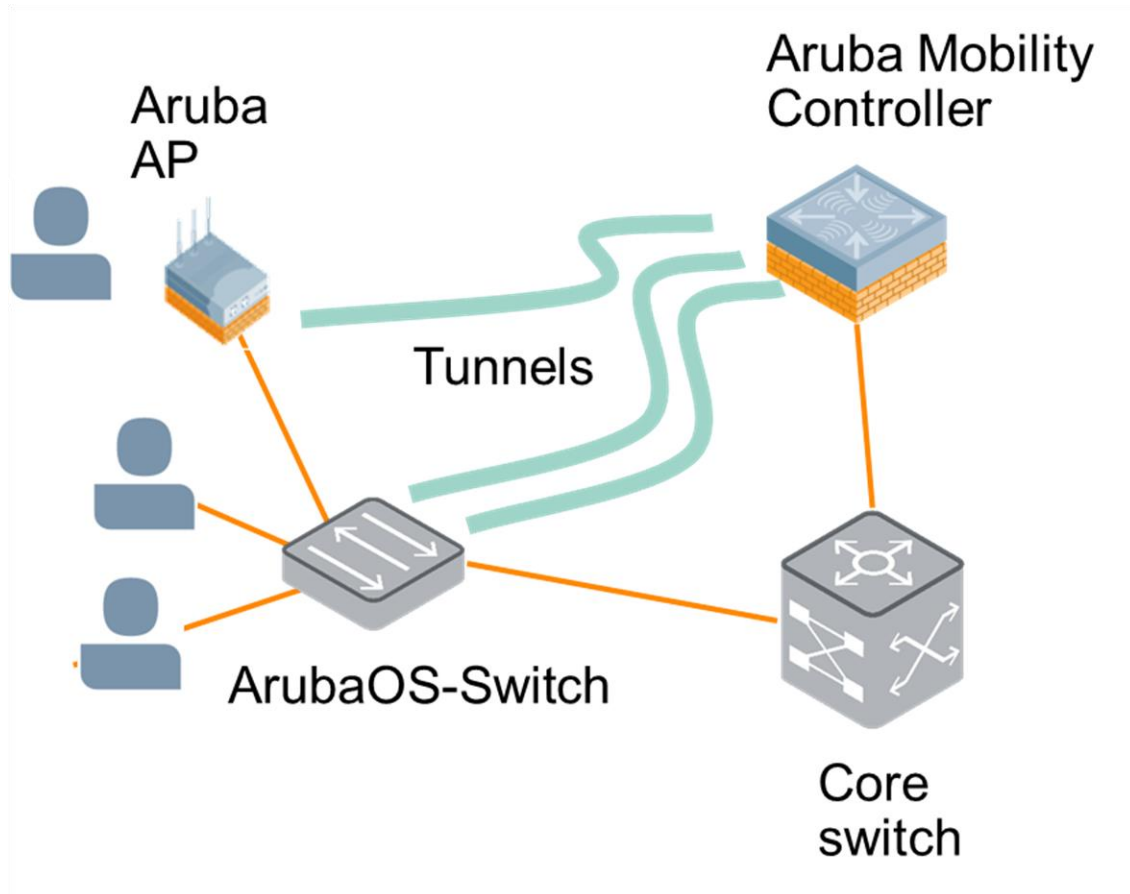
**Гранулярность**  
Идентификация и правила,  
основанные на контексте

**Одна роль – один доступ**  
ЛВС, БЛВС, Удаленный доступ



**Реагирование**  
Действия, основанные на событиях

# Режим туннелирования - унифицированное применение политик для проводных и беспроводных клиентов



Единая архитектура сети.  
Централизованное применение политик на основе ролей

Использование функционала контроллера – Firewall, DPI, finger printing и т.п.

Резервирование на уровне контроллеров.  
Повышаем безопасность, ограничивая трафик в туннель

# Защита инвестиций, гарантия и лицензирование

- Отсутствие скрытых расходов. Весь функционал **без дополнительных лицензий**
- **Пожизненная гарантия**
- Обновление ПО: доступны **все опубликованные ревизии**
- Техническая поддержка: 24x7 – первые 90 дней, **8x5 - пожизненная**

<http://h20566.www2.hp.com/hpsc/doc/public/display?docId=c04499915>





GO GLOBAL



GO CLOUD



GO INNOVATIVE

Руслан Гольдштейн  
[ruslan.goldshteyn@softline.com](mailto:ruslan.goldshteyn@softline.com)